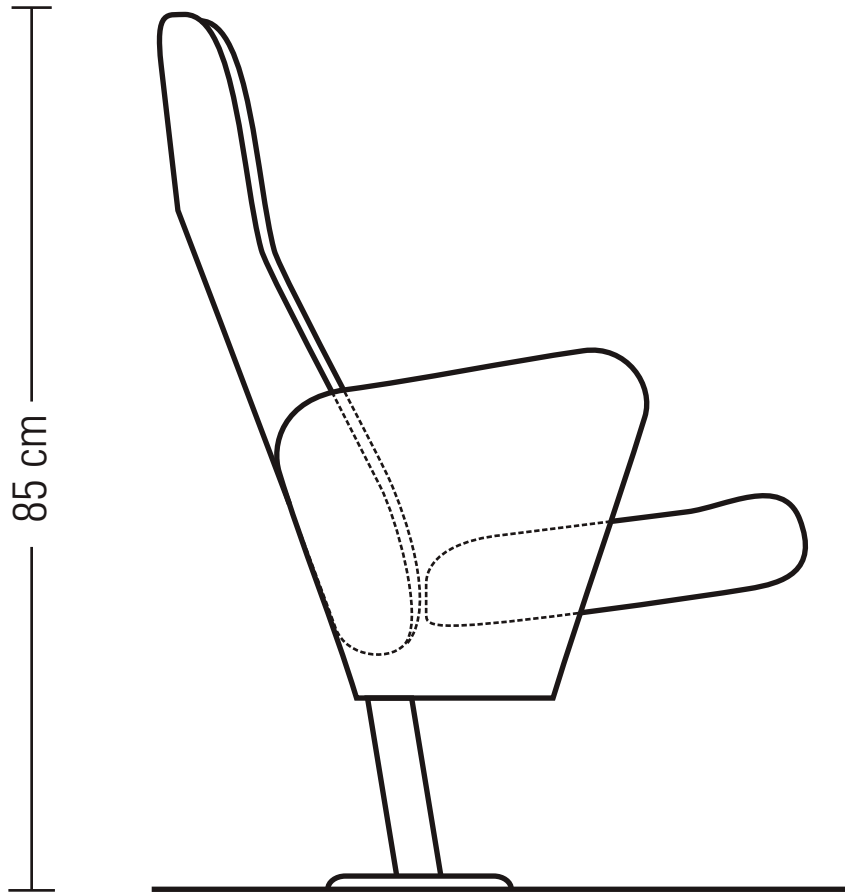


72 cm

52/54 cm

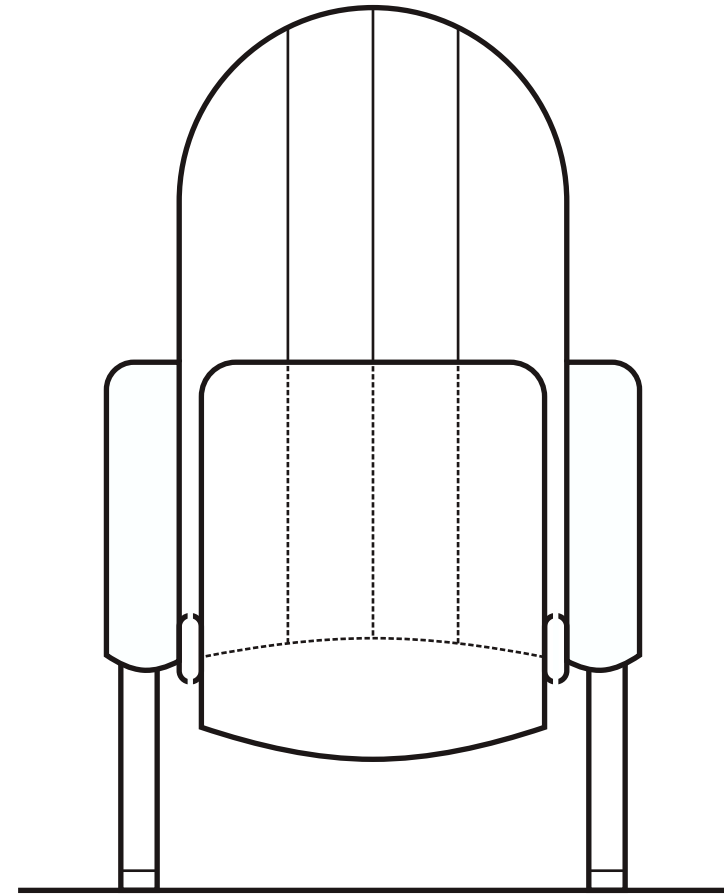


85 cm

30 cm

57 cm

45 cm



DODO

 *Barciulli Arreda*



Sedile metallico provvisto di cinghie elastiche, ribaltabile per contrappeso. Scocca schienale in legno multistrati provvista di supporti in lamiera. Cuscini, sedile e schienale in poliuretano conforme alla norma C. S. E. R.F. 4/83. Braccioli imbottiti. Base in tubo e lamiera stampata verniciata con polveri epossidiche. Completamente smontabile. Fodera del sedile provvista di cerniere lampo. OMOLOGATA IN CLASSE 1 IM.

DODO



*Barciulli Arreda*